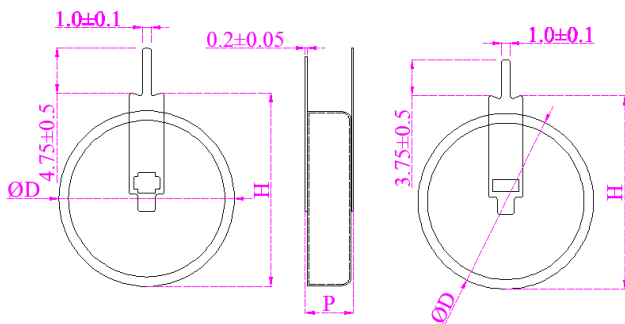


性能数据

产品类型	仪表用扣式超级电容
标称容量	1.0F
标称电压	5.5V
最大内阻	20Ω
产品尺寸	19*20.5*5mm
重量	约 4.3g
适用温度	-40~70℃

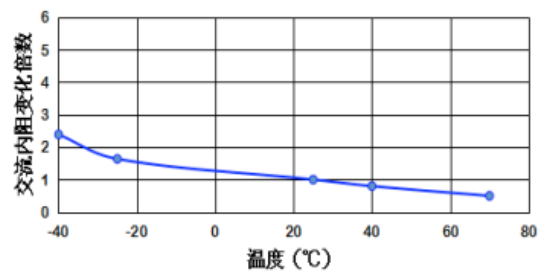


外形尺寸图

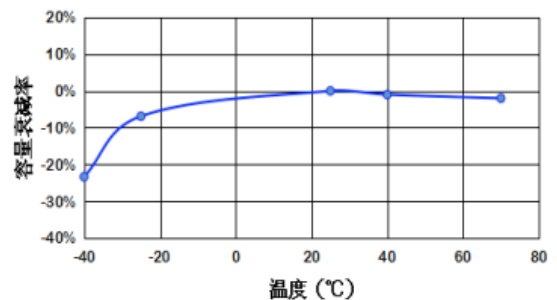


产品尺寸 mm	直径ΦD	高度H	脚距P
	18.5±0.5	20±0.5	5±0.5

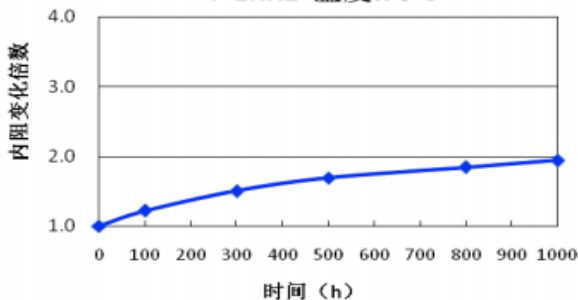
BCE温度特性曲线
f=1KHZ



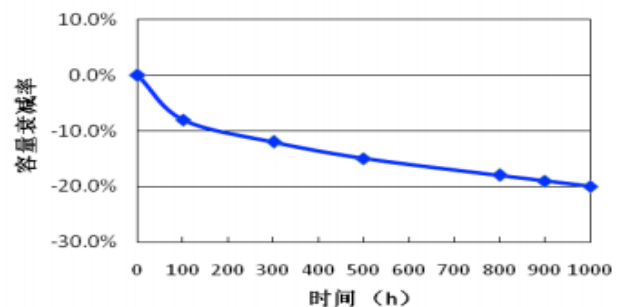
BCE温度特性



BCE寿命特性
f=1KHZ 温度:70℃



BCE寿命特性



注意

- ◆ 超级电容初始状态不分正负极，一旦使用确定正负极后请勿再长时间反向使用
- ◆ 请勿使用大电流充电
- ◆ 不要焚烧或置于水中

BCE漏电流特性

