

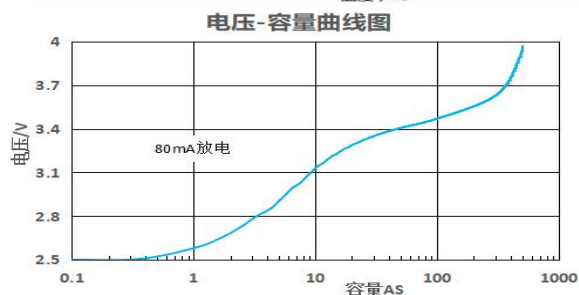
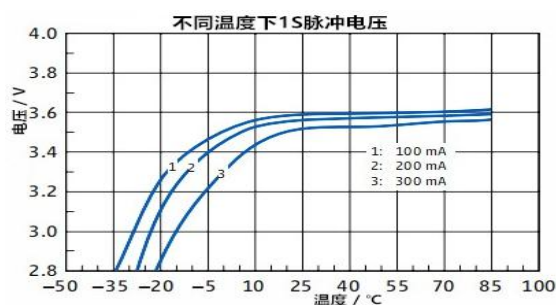
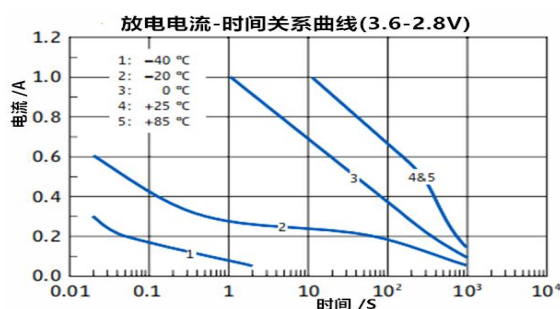
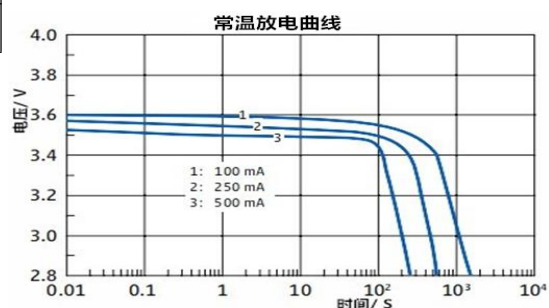
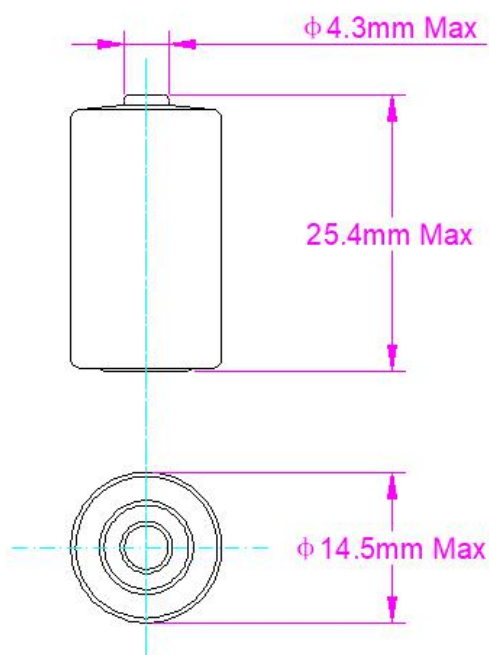
性能数据

产品类型	锂离子超级电容电池
标称容量(3.67V)	216AS
标称电压	3.67V
内阻	≤250mΩ
最大建议持续放电电流	800mA
最大脉冲电流	2600mA
最大充电电流	60mA
最大充电电压	4.0V
放电终止电压	2.5V
工作温度范围	-40℃~+85℃
重量	约 11g



型号：1/2AA

外形尺寸图



警告

- ❶ LSC 只能应用于脉冲增强型电池或低充电电流装置内，充电超过 4.0V 可能会发生爆炸或泄露
- ❶ 请勿过充、过放，短路，加温超过 100℃
- ❶ 不要焚烧或置于水中