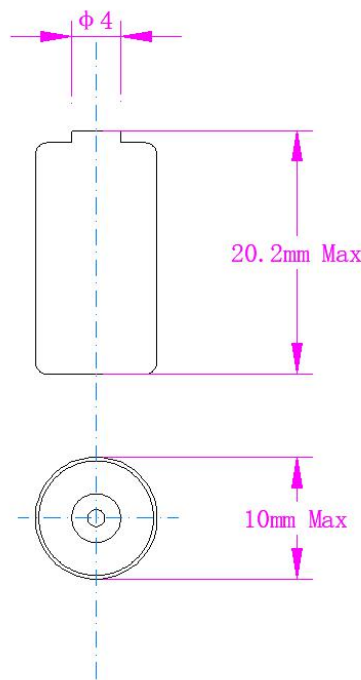


## 性能数据

产品类型	锂离子超级电容电池
标称容量(3.67V)	72AS
标称电压	3.67V
内阻	≤400mΩ
最大建议持续放电电流	150mA
最大脉冲电流	500mA
最大充电电流	40mA
最大充电电压	4.0V
放电终止电压	2.5V
工作温度范围	-40℃~+85℃
重量	约 5g



## 外形尺寸图



### 警告

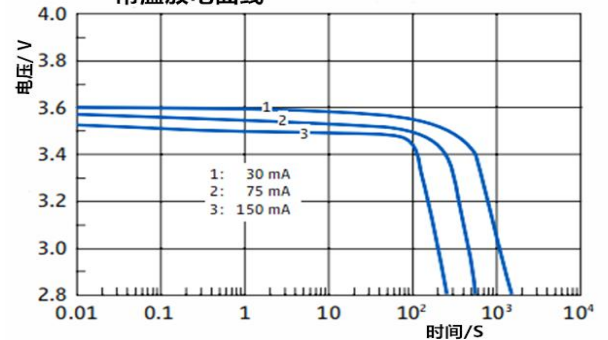
- ◆ LSC 适用于脉冲增强型电池装置，充电超过 4.0V 可能会发生爆炸或泄露
- ◆ 请勿过充、过放，短路，加温超过 100℃
- ◆ 不要焚烧或置于水中

电话:(86)027-84858591/(86)18086604731

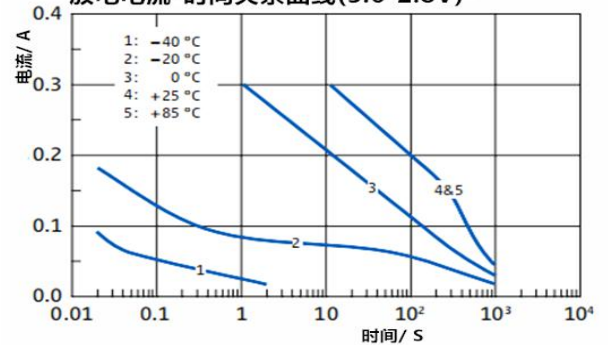
邮箱:service@novell.com

网址:http://www.newcell.net.cn/

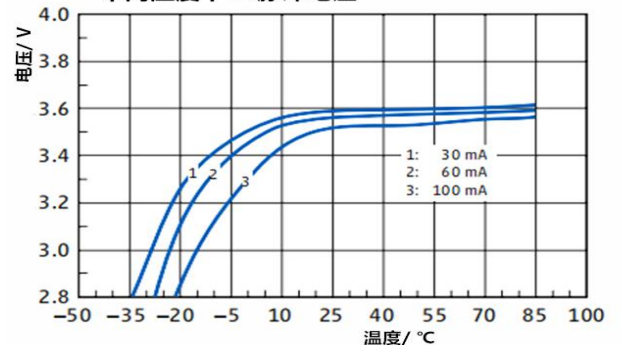
### 常温放电曲线



### 放电电流-时间关系曲线(3.6-2.8V)



### 不同温度下1S脉冲电压



### 电压-容量曲线图

